

# Hinweise für den Treppeneinbau

## Für den Bauherrn

Bitte lesen Sie die nachfolgenden Punkte aufmerksam und besprechen Sie diese Themen auch mit dem einbauenden Handwerker.

### Vorbereitungen:

Anzeichnen: Zeichnen Sie die Höhen der Oberkanten der einzelnen Trittstufen an einer Wand mit Bleistift an (*Bild 1*). Das Steigungsmaß Ihrer Treppe beträgt von Stufe zu Stufe:

! \_\_\_\_\_ mm

### Dieses Maß ist für alle Stufen gleich

Eine einwandfreie Begehbarkeit der Treppe ist nur gewährleistet, wenn Steigung aller Stufen weitgehend gleich ist. Die maximale Abweichung darf nicht mehr als 5 mm betragen.

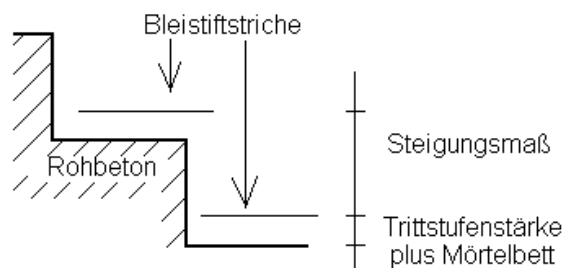
Jetzt können Sie erkennen, ob die Stufen Ihrer Rohrtreppe die richtige Höhe haben. Der Abstand von der Oberkante der Rohrtreppe zum Bleistiftstrich muß mindestens der Stärke der Trittstufe zzgl. 20 mm für das Mörtelbett betragen. Bei 30 mm starken Trittstufen also insgesamt **50 mm**. Ist der Abstand geringer, muß evtl. die Rohrtreppe abgestemmt werden, ist er größer, muß mit Mörtel aufgefüttert werden.

Seitenwände: Prüfen Sie jetzt, ob alle Seitenwände gerade sind. Ist dies nicht der Fall, müssen Stufen evtl. seitlich etwas in den Putz eingestemmt werden.

Entfernen Sie Schalungsgrate und Mörtel- oder Putzreste von der Rohrtreppe.

Auslegen: Wenn Sie unsicher sind, legen Sie 4 oder 5 Trittstufen trocken aus und variieren Sie deren Lage, bis Sie zufrieden sind. Prüfen Sie dabei immer wieder die folgenden Punkte:

- Die Köpfe der Stufen müssen in einer Linie und senkrecht übereinander liegen.
- Der **Überstand der Trittstufe über die Rohrtreppe** sollte gleich sein und beträgt normalerweise 20 mm für das Mörtelbett der Setzstufe, plus 20 mm für die Setzstufe selbst, plus 20 mm Überstand gleich **60 mm gesamt**.
- Ist noch genug Platz (Abstand zum Bleistiftstrich) für das Mörtelbett der Trittstufe?



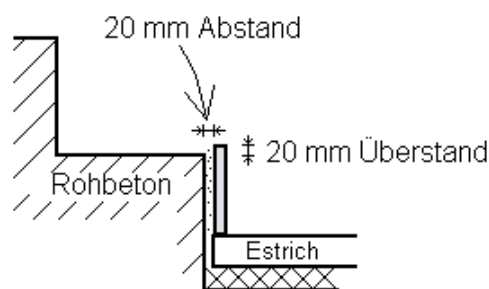
**Bild 1**

# Hinweise für den Treppeneinbau

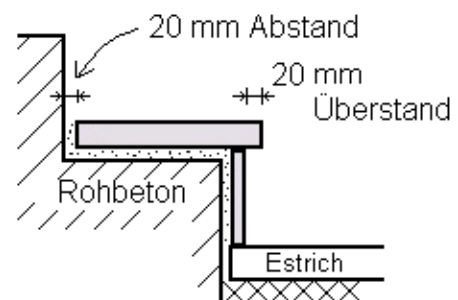
Für den Bauherrn  
Seite 2

## Verlegung:

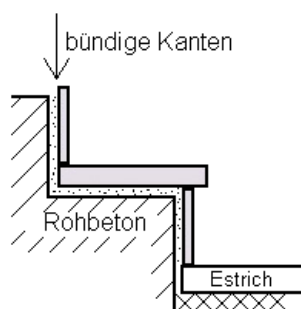
- Untergrund: Die Rohrtreppe sollte vor Beginn der Verlegung staubfrei sein. Um eine bessere Haftung zu erzielen, können Rohrtreppe und Stufenunterseite mit einem für Natursteinverlegung geeigneten Haftgrund eingestrichen werden.
1. Setzstufe: **Beginnen Sie immer von unten**, mit der ersten Setzstufe: Setzen Sie diese mit ca. 20 mm Abstand vor die Rohrtreppe. Die Setzstufe sollte rechtwinklig zum Verlauf der Treppe und senkrecht stehen (**Bild 2**).
1. Trittstufe: Füllen Sie nun den ersten Auftritt mit Mörtel bis zur Oberkante der Setzstufe auf. Achten Sie beim Verlegen der Trittstufe auf die richtigen seitlichen Überstände. Nach hinten, zur Rohrtreppe, soll die Trittstufe einen Abstand von 20 mm haben. Es ergibt sich dann nach vorn ein Überstand über die erste Setzstufe von ebenfalls 20 mm (**Bild 3**). Richten Sie die Stufe durch **vorsichtiges** Klopfen mit der Hand oder einem **geeigneten weichen** Werkzeug waagrecht aus.
2. Setzstufe: Stellen Sie die zweite Setzstufe auf die erste Trittstufe und zwar so, daß die Rückseite der Setzstufe bündig mit der Hinterkante der Trittstufe ist (**Bild 4**). Achten Sie auf die richtigen seitlichen Überstände und richten Sie die Setzstufe senkrecht aus.
- Weitere Stufen: Verfahren Sie mit den weiteren Werkstücken wie oben beschrieben. Berücksichtigen Sie auch bei gewendelten Stufen die 20 mm Abstand von der Rohrtreppe.



**Bild 2**



**Bild 3**



**Bild 4**



# Hinweise für den Treppeneinbau

Für den Bauherrn  
Seite 3

---

## Allgemeine Hinweise:

- Materialien: Marmor, Granite und andere Steine sind im Laufe von **Jahrtausenden von der Natur gebildete Materialien die natürliche Abweichungen** unterworfen sind. Muster sind daher in Bezug auf Farbe und Struktur nicht bindend. **Fehlstellen, Einsprengungen und fachgerecht gespachtelte Stellen können daher auch keinen Anlaß zu Beanstandungen geben.**
- Materialfehler: Alle Werkstücke werden von uns oder unseren Lieferanten auf reklamationfähige Fehler geprüft. Sollten Sie dennoch einmal Grund zur Beanstandung haben, beachten Sie bitte, daß wir Reklamationen nur vor Einbau des Materials überprüfen und gegebenenfalls anerkennen können. Bitte überprüfen Sie deshalb das gelieferte Material **vor dem Einbau.**
- Hinweis: Die Angaben in diesem Blatt sind aus der Praxis abgeleitete, allgemeine Tips, die von uns nach bestem Wissen gegeben werden. Sie können jedoch nicht alle Details des jeweiligen Bauvorhabens berücksichtigen. Ebenso können sie nicht die Prüfung des Planers auf Einhaltung aller zu berücksichtigten Bauvorschriften ersetzen. **Wir empfehlen deshalb die Verlegung von Treppenbelägen nur von erfahrenen Fachfirmen durchführen zu lassen.**