

Allgemeine bauaufsichtliche Zulassung

Zulassungsstelle für Bauprodukte und Bauarten Bautechnisches Prüfamt

Eine vom Bund und den Ländern
gemeinsam getragene Anstalt des öffentlichen Rechts
Mitglied der EOTA, der UEAtc und der WFTAO

Datum: 28.06.2012
Geschäftszeichen: I 43-1.31.4-3/11

Zulassungsnummer:
Z-31.4-172

Antragsteller:
Eternit AG
Knesebeckstraße 59-61
10719 Berlin

Geltungsdauer
vom: **28. Juni 2012**
bis: **31. Juli 2013**

Zulassungsgegenstand:
Faserzement-Tafel "Etercolor" nach DIN EN 12467 zur Bekleidung von Außenwänden

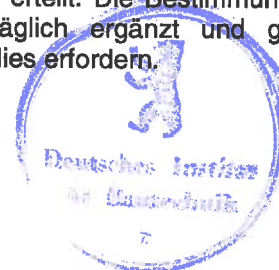


Der oben genannte Zulassungsgegenstand wird hiermit allgemein bauaufsichtlich zugelassen.
Diese allgemeine bauaufsichtliche Zulassung umfasst elf Seiten und eine Anlage.

DIBt

I ALLGEMEINE BESTIMMUNGEN

- 1 Mit der allgemeinen bauaufsichtlichen Zulassung ist die Verwendbarkeit bzw. Anwendbarkeit des Zulassungsgegenstandes im Sinne der Landesbauordnungen nachgewiesen.
- 2 Sofern in der allgemeinen bauaufsichtlichen Zulassung Anforderungen an die besondere Sachkunde und Erfahrung der mit der Herstellung von Bauprodukten und Bauarten betrauten Personen nach den § 17 Abs. 5 Musterbauordnung entsprechenden Länderregelungen gestellt werden, ist zu beachten, dass diese Sachkunde und Erfahrung auch durch gleichwertige Nachweise anderer Mitgliedstaaten der Europäischen Union belegt werden kann. Dies gilt ggf. auch für im Rahmen des Abkommens über den Europäischen Wirtschaftsraum (EWR) oder anderer bilateraler Abkommen vorgelegte gleichwertige Nachweise.
- 3 Die allgemeine bauaufsichtliche Zulassung ersetzt nicht die für die Durchführung von Bauvorhaben gesetzlich vorgeschriebenen Genehmigungen, Zustimmungen und Bescheinigungen.
- 4 Die allgemeine bauaufsichtliche Zulassung wird unbeschadet der Rechte Dritter, insbesondere privater Schutzrechte, erteilt.
- 5 Hersteller und Vertreiber des Zulassungsgegenstandes haben, unbeschadet weitergehender Regelungen in den "Besonderen Bestimmungen", dem Verwender bzw. Anwender des Zulassungsgegenstandes Kopien der allgemeinen bauaufsichtlichen Zulassung zur Verfügung zu stellen und darauf hinzuweisen, dass die allgemeine bauaufsichtliche Zulassung an der Verwendungsstelle vorliegen muss. Auf Anforderung sind den beteiligten Behörden Kopien der allgemeinen bauaufsichtlichen Zulassung zur Verfügung zu stellen.
- 6 Die allgemeine bauaufsichtliche Zulassung darf nur vollständig vervielfältigt werden. Eine auszugsweise Veröffentlichung bedarf der Zustimmung des Deutschen Instituts für Bautechnik. Texte und Zeichnungen von Werbeschriften dürfen der allgemeinen bauaufsichtlichen Zulassung nicht widersprechen. Übersetzungen der allgemeinen bauaufsichtlichen Zulassung müssen den Hinweis "Vom Deutschen Institut für Bautechnik nicht geprüfte Übersetzung der deutschen Originalfassung" enthalten.
- 7 Die allgemeine bauaufsichtliche Zulassung wird widerruflich erteilt. Die Bestimmungen der allgemeinen bauaufsichtlichen Zulassung können nachträglich ergänzt und geändert werden, insbesondere, wenn neue technische Erkenntnisse dies erfordern.



II BESONDERE BESTIMMUNGEN

1 Zulassungsgegenstand und Anwendungsbereich

Zulassungsgegenstand sind ebene Faserzementtafeln "Eternit Fassadentafeln Etercolor" nach DIN EN 12467¹ einschließlich ihrer Befestigungselemente auf Unterkonstruktionen.

Die Faserzementtafeln werden aus einer Mischung aus ungebleichtem Zellstoff, Zement nach DIN EN 197-1², mineralischen Zusatzstoffen, Farbpigmenten sowie Wasser hergestellt. Sie werden gepresst und autoklaviert.

Die Faserzementtafeln sind unbeschichtet, auf der Sichtseite geschliffen und anschließend imprägniert.

Die Faserzementtafeln werden bis zu einer Größe von 1240 mm x 3070 mm und in der Dicke von 8 mm hergestellt.

Die Faserzementtafeln dürfen bei Befestigung auf metallischen Unterkonstruktionen für hinterlüftete Außenwandbekleidungen nach DIN 18516-1³ als nichtbrennbarer Baustoff im Sinne der Landesbauordnungen verwendet werden.

Die Tafeln dürfen außer ihrer Eigenlast, den Wind- und ggf. Eis- und Schneelasten keine weiteren Lasten (z. B. aus Bauteilen für Werbung, oder aus Fensteranlagen) aufnehmen.

Die für die Verwendung der Faserzementtafeln auf Holzunterkonstruktionen zulässige Gebäudehöhe ergibt sich aus den jeweils geltenden Brandschutzvorschriften der Länder.

2 Bestimmungen für die Bauprodukte

2.1 Eigenschaften und Zusammensetzung

2.1.1 Faserzementtafeln

2.1.1.1 Materialzusammensetzung

Die zur Herstellung der Faserzementtafeln verwendeten Materialien und ihre Mischungen müssen mit den Angaben übereinstimmen, die beim Deutschen Institut für Bautechnik und bei der fremdüberwachenden Stelle hinterlegt sind.

Änderungen dürfen nur mit Zustimmung des Deutschen Instituts für Bautechnik erfolgen.

2.1.1.2 Die Faserzementtafeln müssen hinsichtlich ihrer Eigenschaften, Zusammensetzung und sonstigen Anforderungen einer Faserzementtafel der Klasse 4, Kategorie A nach DIN EN 12467¹ entsprechen, soweit in diesem Zulassungsbescheid nichts anderes bestimmt wird.

2.1.1.3 Form und Maße

Die Tafeln müssen eben und rechtwinklig sein. Vorzugsmaße der Tafeln sind in Tabelle 1 angegeben. Andere Maße für Länge und Breite sind zulässig. Das Nennmaß der Tafeldicke muss 8 mm betragen.



1	DIN EN 12467:2006-12	Faserzement-Tafeln - Produktspezifikation und Prüfverfahren; Deutsche Fassung EN 12467:2004 + A1:2005 + A2:2006
2	DIN EN 197-1:2004-08	Zement - Teil 1: Zusammensetzung, Anforderungen und Konformitätskriterien von Normalzement; Deutsche Fassung EN 197-1:2000 + A1:2004
	DIN EN 197-1 Ber. 1:2004-11	Berichtigungen zu DIN EN 197-1:2004-08
	DIN EN 197-1/A3:2007-09	Zement - Teil 1: Zusammensetzung, Anforderungen und Konformitätskriterien von Normalzement; Deutsche Fassung EN 197-1:2000/A3:2007
3	DIN 18516-1:2010-06	Außenwandbekleidungen, hinterlüftet - Teil 1: Anforderungen, Prüfgrundsätze

Tabelle 1: Vorzugsmaße der Tafeln [mm]

Länge	Breite
2500	1220
3050	

Für die zulässigen Abweichungen der Nennmaße gilt Niveau I nach DIN EN 12467¹. Für die zulässige Abweichung der Geradheit der Kanten und die zulässige Abweichung der Rechtwinkligkeit gilt jeweils Niveau I nach DIN EN 12467¹.

Die Rohdichte der Faserzementtafeln muss mindestens 1,50 g/cm³ und höchstens 1,80 g/cm³ betragen.

2.1.1.4 Biegefestigkeiten

Die Faserzementtafeln "Eternit Fassadentafeln Etercolor" müssen bei der Prüfung nach DIN EN 12467¹, Abschnitt 7.3.2 mindestens folgende Biegefestigkeiten als 5 %-Quantile mit 75 %iger Aussagewahrscheinlichkeit nach Trockenlagerung⁴ erreichen:

$f_{ctk,fl,längs}$ = 28,0 MPa Biegeachse rechtwinklig zur Faserrichtung
 $f_{ctk,fl,quer}$ = 18,0 MPa Biegeachse parallel zur Faserrichtung

bzw. nach Wasserlagerung⁵

$f_{ctk,fl,längs,WL}$ = 22,0 MPa Biegeachse rechtwinklig zur Faserrichtung
 $f_{ctk,fl,quer,WL}$ = 15,0 MPa Biegeachse parallel zur Faserrichtung

Bei Grundgesamtheiten mit unbekannter Streuung lautet die Annahmebedingung

$$\bar{x} \geq L + k_{A,s} \times s$$

mit:

\bar{x} Mittelwert der Stichprobe
L Untere Grenze für $f_{ctk,fl,längs}$ bzw. $f_{ctk,fl,quer}$
 $k_{A,s}$ Annahmefaktor nach folgender Tabelle
s Streuung der Stichprobe
n Umfang der Stichprobe

Bei Grundgesamtheiten mit bekannter Streuung lautet die Annahmebedingung

$$\bar{x} \geq L + k_{A,\sigma} \times \sigma$$

mit:

\bar{x} Mittelwert der Stichprobe
L Untere Grenze für $f_{ctk,fl,längs}$ bzw. $f_{ctk,fl,quer}$
 $k_{A,\sigma}$ Annahmefaktor nach folgender Tabelle
 σ Streuung der Grundgesamtheit, aber mindestens 2,0 N/mm²
n Umfang der Stichprobe



⁴ Die Prüfung der Biegefestigkeit der Faserzementtafeln wird im Drei-Punkt-Biegeversuch (in Anlehnung an DIN EN 12467) nach siebentägiger Lagerung im Klima 20 °C und 65 % r.F. mit der Sichtseite in der Biegedruckzone durchgeführt.

⁵ In Anlehnung an DIN EN 12467, Tabelle 10, werden die Probekörper nach 7 Tagen Laborzwischenlagerung (20 °C/65 %r.F.) über einen Zeitraum von t = 24 h bei Raumtemperatur unter Wasser gelagert und im direkten Anschluss der Biegeprüfung unterzogen. Die Prüfung erfolgt mit der Sichtseite in der Biegedruckzone.

Beim Nachweis mit bekannter Streuung darf die Standardabweichung der jeweils letzten 15 Ergebnisse s_{15} nicht signifikant von der angenommenen Standardabweichung σ abweichen. Dies wird unter folgender Voraussetzung als gültig angesehen:

$$0,63 \times \sigma \leq s_{15} \leq 1,37 \times \sigma$$

Tabelle 2: Annahmefaktoren

n	3	4	5	6	7	8	9	10	15	20	25	35	50
$k_{A,s}$	3,15	2,68	2,46	2,33	2,25	2,18	2,13	2,10	1,99	1,93	1,90	1,85	1,81
$k_{A,\sigma}$	2,03	1,98	1,94	1,92	1,90	1,88	1,87	1,86	1,82	1,79	1,78	1,75	1,74

2.1.1.5 Rechenwerte bzw. Bemessungswerte

Der Rechenwert der Eigenlast, die Bemessungswerte der Tragwiderstände für Biegung, des Elastizitätsmoduls sowie der Temperaturdehnzahl sind der nachstehenden Tabelle 3 zu entnehmen.

Tabelle 3: Rechenwerte bzw. Bemessungswerte der "Eternit Fassadentafel Etercolor"

Eigenlasten G_k	Bemessungswert des Tragwiderstands für Biegung $R_{BZ,d}$		Elastizitäts- modul E	Temperatur- dehnzahl α_T
	in Längsrichtung ¹⁾	in Querrichtung ¹⁾		
[kN/m ²]	[N/mm ²]		[N/mm ²]	[10 ⁻⁶ K ⁻¹]
0,14	13,1	8,4	12.000	10
¹⁾ Die Ausnutzung des Bemessungswertes des Tragwiderstandes für Biegung in Längsrichtung (Biegeachse senkrecht zur Faserrichtung) ist nur zulässig, wenn die Faserrichtung der Tafeln entsprechend Abschnitt 2.2.3 gekennzeichnet ist. Ansonsten darf nur der Bemessungswert des Tragwiderstandes in Querrichtung (Biegeachse parallel zur Faserrichtung) angesetzt werden.				

2.1.1.6 Brandverhalten

Die Faserzementtafeln müssen bei Verwendung auf Unterkonstruktionen gemäß Abschn. 1 und unter Beachtung der Bestimmungen in Abschn. 4 die Anforderungen an nichtbrennbare Baustoffe der Klasse A2 - s1,d0 nach DIN EN 13501-1⁶, Abschnitt 11, erfüllen.

2.1.2 Befestigungselemente

Die Befestigung der Faserzementtafeln hat auf einer Metallunterkonstruktion mit Blindnieten nach Anlage 1, Blatt 1 und Blatt 3 bzw. auf einer Holzunterkonstruktion mit Holzschrauben nach Anlage 1, Blatt 5 und Blatt 6 zu erfolgen. Bei der Befestigung mit Blindnieten nach Anlage 1, Blatt 1 bzw. Blatt 3 müssen die Festpunkthülsen nach Anlage 1, Blatt 2 bzw. Blatt 4 verwendet werden.

2.2 Herstellung, Verpackung, Transport, Lagerung und Kennzeichnung

2.2.1 Herstellung

Die Bauprodukte nach den Abschnitten 2.1.1 und 2.1.2 sind werkseitig herzustellen.

Die Faserzementtafeln müssen den Konformitätsnachweis und die CE-Kennzeichnung nach DIN EN 12467¹ aufweisen.

2.2.2 Verpackung, Transport und Lagerung

Alle notwendigen Systemkomponenten des Bauproduktes nach dieser allgemeinen bauaufsichtlichen Zulassung sind vom Antragsteller zu liefern. Für die Verpackung der Faserzementtafeln gelten die Bestimmungen von DIN EN 12467¹. Die Bauprodukte müssen nach den Angaben der Hersteller gelagert werden. Die Faserzementtafeln sind vor Beschädigung zu schützen. Beschädigte Tafeln dürfen nicht eingebaut werden.

⁶

DIN EN 13501-1:2010-01

Klassifizierung von Bauprodukten und Bauarten zu ihrem Brandverhalten - Teil 1: Klassifizierung mit den Ergebnissen aus den Prüfungen zum Brandverhalten von Bauprodukten; Deutsche Fassung EN 13501-1:2007+A1:2009



2.2.3 Kennzeichnung

Jede Faserzementtafel nach Abschnitt 2.1.1 und deren Verpackung sowie die Verpackung der Befestigungselemente müssen vom Hersteller dauerhaft mit dem Übereinstimmungszeichen (Ü-Zeichen) nach den Übereinstimmungszeichen-Verordnungen der Länder gekennzeichnet werden. Die Kennzeichnung darf nur erfolgen, wenn die Voraussetzungen nach Abschnitt 2.3 erfüllt sind.

Außerdem ist die oberste Faserzementtafel jeder Verpackungseinheit dauerhaft und deutlich lesbar (z. B. mittels Aufkleber) zusätzlich mit mindestens folgenden Angaben zu versehen:

- der Kurzbezeichnung des Zulassungsgegenstandes
- dem Herstellungsdatum der Faserzementtafel
- der vollständigen Angabe des Herstellwerkes
- nichtbrennbar, Klasse A2-s1,d0 nach DIN EN 13501-1⁶

Darüber hinaus sind die Faserzementtafeln mit Lieferschein auszuliefern, die auch folgende Angaben enthalten müssen:

- Hersteller und Werk
- Anzahl und Abmessungen der gelieferten Tafeln
- Tag der Lieferung
- Empfänger
- Bezeichnung des Zulassungsgegenstandes einschließlich der Nennlänge
- Zulassungs-Nr. Z-31.4-172

Der Lieferschein der Befestigungselemente nach Anlage 1, Blatt 1 bis Blatt 6 müssen darüber hinaus folgende Angaben enthalten:

- Bezeichnung des Befestigungselements
- Herstellwerk (Werkkennzeichen)

Die Verpackung der Befestigungselemente nach Anlage 1, Blatt 1 bis Blatt 6 muss darüber hinaus folgende Angaben enthalten:

- Bezeichnung des Befestigungselements
- Herstellwerk (Werkkennzeichen)
- Geometrie
- Werkstoff der Befestigungselemente

Die Befestigungselemente nach Anlage 1, Blatt 1 und Blatt 3 sowie Anlage 1, Blatt 5 und Blatt 6 sind zusätzlich mit einem Kopfzeichen (Herstellerkennzeichen) zu versehen.

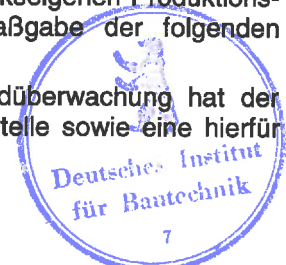
Bei "Eternit Fassadentafeln Etercolor" ist die Faserrichtung durch die Richtung der Schleifspuren auf der Tafelsichtseite gekennzeichnet (siehe hierzu Abschnitt 2.1.1.5, Tabelle 3).

2.3 Übereinstimmungsnachweis

2.3.1 Allgemeines

Die Bestätigung der Übereinstimmung der Faserzementtafeln nach Abschnitt 2.1.1 und der Befestigungselemente nach Abschnitt 2.1.2 mit den Bestimmungen dieser allgemeinen bauaufsichtlichen Zulassung muss für jedes Herstellwerk mit einem Übereinstimmungszertifikat auf der Grundlage einer werkseigenen Produktionskontrolle (einschließlich einer Erstprüfung durch den Hersteller), einer Erstinspektion des Werkes und der werkseigenen Produktionskontrolle und einer regelmäßigen Fremdüberwachung nach Maßgabe der folgenden Bestimmungen erfolgen.

Für die Erteilung des Übereinstimmungszertifikats und die Fremdüberwachung hat der Hersteller der Bauprodukte eine hierfür anerkannte Zertifizierungsstelle sowie eine hierfür anerkannte Überwachungsstelle einzuschalten.



Die Erklärung, dass ein Übereinstimmungszertifikat erteilt ist, hat der Hersteller durch Kennzeichnung der Bauprodukte mit dem Übereinstimmungszeichen (Ü-Zeichen) unter Hinweis auf den Verwendungszweck abzugeben.

Dem Deutschen Institut für Bautechnik ist von der Zertifizierungsstelle eine Kopie des von ihr erteilten Übereinstimmungszertifikats zur Kenntnis zu geben.

Für Umfang, Art, und Häufigkeit der werkseigenen Produktionskontrolle und der Fremdüberwachung der Befestigungselemente nach Abschnitt 2.1.2 sind die "Grundsätze für den Übereinstimmungsnachweis für Verbindungselemente im Metalleichtbau"⁷ sinngemäß maßgebend.

Ferner ist in der werkseigenen Produktionskontrolle der Befestigungselemente nachzuweisen, dass die Werkstoffe und die Abmessungen mit den beim Deutschen Institut für Bautechnik hinterlegten Werten bzw. Abmessungen mit den Angaben dieser Zulassung übereinstimmen.

2.3.2 Werkseigene Produktionskontrolle

In jedem Herstellwerk ist eine werkseigene Produktionskontrolle einzurichten und durchzuführen. Unter werkseigener Produktionskontrolle wird die vom Hersteller vorzunehmende, kontinuierliche Überwachung der Produktion verstanden, mit der dieser sicherstellt, dass die von ihm hergestellten Bauprodukte den Bestimmungen dieser allgemeinen bauaufsichtlichen Zulassung entsprechen.

Die werkseigene Produktionskontrolle für die Faserzementtafeln soll mindestens die in DIN EN 12467¹ aufgeführten Maßnahmen einschließen.

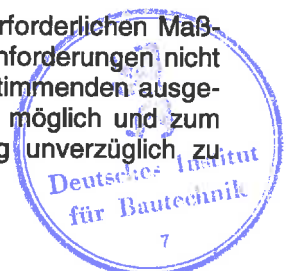
Für die im Rahmen der werkseigenen Produktionskontrolle hinsichtlich des Brandverhaltens durchzuführenden Prüfungen gelten die beim Deutschen Institut für Bautechnik hinterlegten Regelungen des Überwachungsplanes, die Bestandteil dieser allgemeinen bauaufsichtlichen Zulassung sind.

Die Ergebnisse der werkseigenen Produktionskontrolle sind aufzuzeichnen und auszuwerten. Die Aufzeichnungen müssen mindestens folgende Angaben enthalten:

- Bezeichnung des Bauprodukts bzw. des Ausgangsmaterials und der Bestandteile
- Art der Kontrolle oder Prüfung
- Datum der Herstellung und der Prüfung des Bauprodukts bzw. des Ausgangsmaterials oder der Bestandteile
- Ergebnis der Kontrollen und Prüfungen und, soweit zutreffend, Vergleich mit den Anforderungen
- Unterschrift des für die werkseigene Produktionskontrolle Verantwortlichen

Die Aufzeichnungen sind mindestens fünf Jahre aufzubewahren und der für die Fremdüberwachung eingeschalteten Überwachungsstelle vorzulegen. Sie sind dem Deutschen Institut für Bautechnik und der zuständigen obersten Bauaufsichtsbehörde auf Verlangen vorzulegen.

Bei ungenügendem Prüfergebnis sind vom Hersteller unverzüglich die erforderlichen Maßnahmen zur Abstellung des Mangels zu treffen. Bauprodukte, die den Anforderungen nicht entsprechen, sind so zu handhaben, dass Verwechslungen mit übereinstimmenden ausgeschlossen werden. Nach Abstellung des Mangels ist - soweit technisch möglich und zum Nachweis der Mängelbeseitigung erforderlich - die betreffende Prüfung unverzüglich zu wiederholen.



⁷ "Grundsätze für den Übereinstimmungsnachweis für Verbindungselemente im Metalleichtbau (Fassung August 1999)"
In: "Mitteilungen" Deutsches Institut für Bautechnik 30 (1999), Nr. 6, S. 195-201.

Allgemeine bauaufsichtliche Zulassung

Nr. Z-31.4-172

Seite 8 von 11 | 28. Juni 2012

2.3.3 Fremdüberwachung

In jedem Herstellwerk ist die werkseigene Produktionskontrolle durch eine Fremdüberwachung regelmäßig zu überprüfen, mindestens jedoch zweimal jährlich.

Für die im Rahmen der Fremdüberwachung durchzuführenden Kontrollen und Auswertungen gelten die beim Deutschen Institut für Bautechnik hinterlegten Regelungen des Überwachungsplanes, die Bestandteil dieser allgemeinen bauaufsichtlichen Zulassung sind.

Die Ergebnisse der Zertifizierung und Fremdüberwachung sind mindestens fünf Jahre aufzubewahren. Sie sind von der Zertifizierungsstelle bzw. der Überwachungsstelle dem Deutschen Institut für Bautechnik und der zuständigen obersten Bauaufsichtsbehörde auf Verlangen vorzulegen.

3 Bestimmungen für die Bemessung

3.1 Allgemeines

Für die Bemessung gilt DIN 18516-1³, soweit im Folgenden nichts anderes bestimmt ist.

Die Verbindungen Befestigung - Unterkonstruktion und die Unterkonstruktion selbst sind nach DIN 1052⁸ oder DIN EN 1995-1-1⁹ bzw. nach DIN 4113-1¹⁰ oder DIN EN 1999-1-1¹¹ nachzuweisen.

Bei der Verwendung von Tafel - Traglattung aus Holz muss dieses mindestens aus europäischem Nadelholz der Festigkeitsklasse C 24 nach DIN EN 14081-1¹² oder der Sortierklasse S10 nach DIN 4074-1¹³ bestehen.

Die Standsicherheit ist nachzuweisen.

Die Beanspruchung der Faserzementtafeln und der Befestigungselemente ist erforderlichenfalls unter Berücksichtigung des Verhältnisses der Steifigkeit der Bekleidung zur Steifigkeit der Unterkonstruktion zu errechnen¹⁴.

3.2 Faserzementtafeln, Rechenwerte und Bemessungswerte

Für die Faserzementtafeln sind die Rechenwerte der Eigenlast und der Bemessungswert des Tragwiderstandes für Biegung sowie die Werte des Elastizitätsmoduls und der Temperaturdehnzahl Abschnitt 2.1.1.5, Tabelle 3, zu entnehmen.



⁸	DIN 1052:2008-12	Entwurf, Berechnung und Bemessung von Holzbauwerken - Allgemeine Bemessungsregeln und Bemessungsregeln für den Hochbau
⁹	DIN EN 1995-1-1:2010-12 DIN EN 1995-1-1/NA: 2010-12	Eurocode 5: Bemessung und Konstruktion von Holzbauten - Teil 1-1: Allgemeines - Allgemeine Regeln und Regeln für den Hochbau Nationaler Anhang - National festgelegte Parameter - Eurocode 5: Bemessung und Konstruktion von Holzbauten - Teil 1-1: Allgemeines - Allgemeine Regeln und Regeln für den Hochbau
¹⁰	DIN 4113-1:1980-05 DIN 4113-1/A1:2002-09 DIN 4113-1/A1 Ber. 1:2008-12	Aluminiumkonstruktionen unter vorwiegend ruhender Belastung; Berechnung und bauliche Durchbildung Aluminiumkonstruktionen unter vorwiegend ruhender Belastung - Teil 1: Berechnung und bauliche Durchbildung; Änderung A1 Aluminiumkonstruktionen unter vorwiegend ruhender Belastung - Teil 1: Berechnung und bauliche Durchbildung; Änderung A1, Berichtigung zu DIN 4113-1/A1:2002-09
¹¹	DIN EN 1999-1-1:2010-05 DIN EN 1999-1-1/NA: 2010-12	Eurocode 9: Bemessung und Konstruktion von Aluminiumtragwerken - Teil 1-1: Allgemeine Bemessungsregeln; Deutsche Fassung EN 1999-1-1:2007 + A1:2009 Nationaler Anhang - National festgelegte Parameter - Eurocode 9: Bemessung und Konstruktion von Aluminiumtragwerken - Teil 1-1: Allgemeine Bemessungsregeln
¹²	DIN EN 14081-1:2011-05	Holzbauwerke - Nach Festigkeit sortiertes Bauholz für tragende Zwecke mit rechteckigem Querschnitt - Teil 1: Allgemeine Anforderungen; Deutsche Fassung EN 14081-1:2005+A1:2011
¹³	DIN 4074-1:2003-06	Sortierung von Holz nach der Tragfähigkeit - Teil 1: Nadelholz
¹⁴	siehe z. B. Zuber, E.: Einfluss nachgiebiger Fassadenunterkonstruktionen auf Bekleidung und Befestigung. In: "Mitteilungen" Deutsches Institut für Bautechnik 10 (1979), Nr. 2, S. 45-50.	

3.3 Tafelbefestigung

Jede Tafel ist mit mindestens vier gleichen Befestigungselementen zu befestigen. Bei der Befestigung der Faserzementtafeln besteht Mischungsverbot bei der Auswahl der Befestigungselemente. Die Bemessungswerte der Tragwiderstände für die Befestigungsmittel sind Tabelle 4 zu entnehmen.

Hinsichtlich der Anordnung der Schrauben in der Holz-Traglattung sind die Mindestrandabstände nach DIN 1052⁸ oder DIN EN 1995-1-1⁹ einzuhalten, dabei ist der größere Wert maßgebend.

Für die Fassadenschrauben nach Anlage 1, Blatt 5 und Blatt 6 muss der Bohrlochdurchmesser in der Faserzement-Tafel $d_{L,FZ} = 6$ mm betragen. Die Mindestbohrlochachsabstände zum Rand (a_{min}) sind der Tabelle 4 zu entnehmen. Tabelle 4 gilt unter der Voraussetzung das folgende Achsabstände eingehalten werden:

$s_{max} = 800$ mm und

$s_{min} = 290$ mm

mit

s_{max} : größter vorgesehener Achsabstand der Befestigungsmittel,

s_{min} : kleinster vorgesehener Achsabstand der Befestigungsmittel,

Für die Blindnieten nach Anlage 1, Blatt 1 und Blatt 3 muss der Bohrlochdurchmesser in der Faserzementtafel $d_{L,FZ} = 9,5$ mm, und für die Metall-Unterkonstruktion $d_{L,UK} = 4,1$ mm betragen. Die Mindestbohrlochachsabstände zum Rand (a_{min}) und die Mindestflanschdicke bei Unterkonstruktionen aus Metall (t_{min}) sind der Tabelle 4 zu entnehmen.

Tabelle 4: Bemessungswerte der Tragwiderstände für die Befestigungsmittel

Befestigungsmittel	Abscheren $R_{Q,d}$ [kN]	Auszug $R_{Z,d}$ [kN]	
		mittig	am Rand
Blindniet gemäß Anlage 1, Blatt 1 $t_{min} \geq 2$ mm für Stahlprofile R_m ≥ 245 N/mm ² $d_{L,FZ} = 9,5$ mm $d_{L,UK} = 4,1$ mm Festpunkthülse gemäß Anlage 1, Blatt 2	$a_{min} \geq 30$ mm 1,46	0,66	$a_{min} \geq 30 / 80$ mm 0,32



Befestigungsmittel	Abscheren $R_{Q,d}$ [kN]	Auszug $R_{Z,d}$ [kN]	
		mittig	am Rand
Blindniet gemäß Anlage 1, Blatt 3 $t_{\min} \geq 2$ mm für Profile aus EN AW 6063 nach DIN EN 573-3:2003-10 ¹⁵ $d_{L,FZ} = 9,5$ mm $d_{L,UK} = 4,1$ mm Festpunkthülse gemäß Anlage 1, Blatt 4	$a_{\min} \geq 30$ mm 1,21	0,68	$a_{\min} \geq 30 / 80$ mm 0,34
Fassadenschraube gemäß Anlage 1, Blatt 5 u. Blatt 6 $d_{L,FZ} = 6$ mm	$a_{\min} \geq 20$ mm 0,79	0,80	$a_{\min} \geq 20 / 80$ mm 0,45
a_{\min} : kleinster vorgesehener Randabstand der Faserzementtafel t_{\min} : Mindestflanschdicke der Unterkonstruktion aus Metall $d_{L,FZ}$: Bohrlochdurchmesser in der Faserzementtafel $d_{L,UK}$: Bohrlochdurchmesser in der Metall-Unterkonstruktion			

Werden Blindniete durch Schrägzug beansprucht, so muss der Bemessungswert der zentralen Zugkraft $R_{Z,d}$ entsprechend dem Bemessungswert der einwirkenden Querkraft $F_{Q,d}$ abgemindert werden. Diese Abminderung muss für Blindniete aus Edelstahl nach Anlage 1, Blatt 1 gemäß Bild 1 und für Blindniete aus Aluminium nach Anlage 1, Blatt 3 gemäß Bild 2 erfolgen.

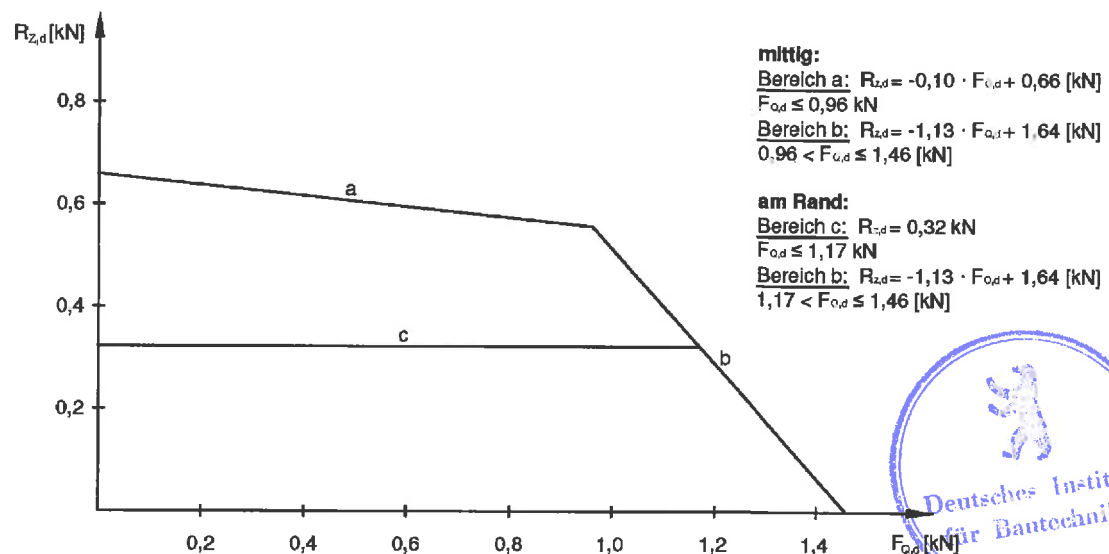


Bild 1: Bemessungswert der zentralen Zugkraft $R_{Z,d}$ des Edelstahlnietes nach Anlage 1, Blatt 1 in Abhängigkeit vom Bemessungswert der einwirkenden Querkraft $F_{Q,d}$

¹⁵ DIN EN 573-3:2003-10

Aluminium und Aluminiumlegierungen - Chemische Zusammensetzung und Form von Halbzeug - Teil 3: Chemische Zusammensetzung und Erzeugnisformen; Deutsche Fassung EN 573-3:2003

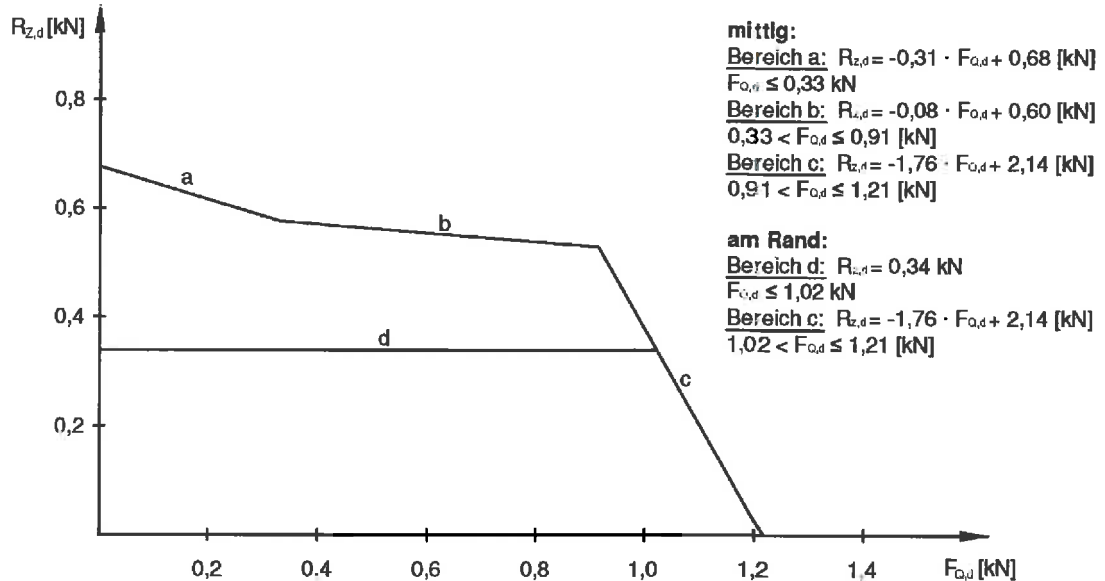


Bild 2: Bemessungswert der zentrischen Zugkraft $R_{z,d}$ des Aluminiumnietes nach Anlage 1, Blatt 3 in Abhängigkeit vom Bemessungswert der einwirkenden Querkraft $F_{Q,d}$

4 Bestimmungen für die Ausführung

Es gilt DIN 18516-1³. Für die Beurteilung des klimabedingten Feuchteschutzes ist DIN 4108-3¹⁶ maßgebend.

Auf Fachregeln, die z. B. vom Zentralverband des Deutschen Dachdeckerhandwerks herausgegeben werden und die ebenfalls zu beachten sind, wird hingewiesen.

Als Dämmschicht dürfen nur nichtbrennbare Mineralfaserplatten nach DIN EN 13162¹⁷ (Baustoffklasse DIN 4102-A oder Klassen A1 und A2 - s1,d0 nach DIN EN 13501-1⁶ verwendet werden.

Die Tiefe des Hinterlüftungsspaltens muss zu flächigen Bauprodukten mindestens 50 mm betragen.

Alle Fugen zwischen den Faserzementtafeln "Etercolor" dürfen den Wert von 10 mm nicht überschreiten.

Die entsprechenden Verlegevorschriften des Herstellers sind zu beachten. Bei der Ausführung von Außenwandbekleidungen sind hinsichtlich des Brandschutzes außerdem die Bestimmungen in der Musterliste der Technischen Baubestimmungen zu DIN 18516-1³ zu beachten.

Dr.-Ing. Wilhelm Hintzen
Referatsleiter



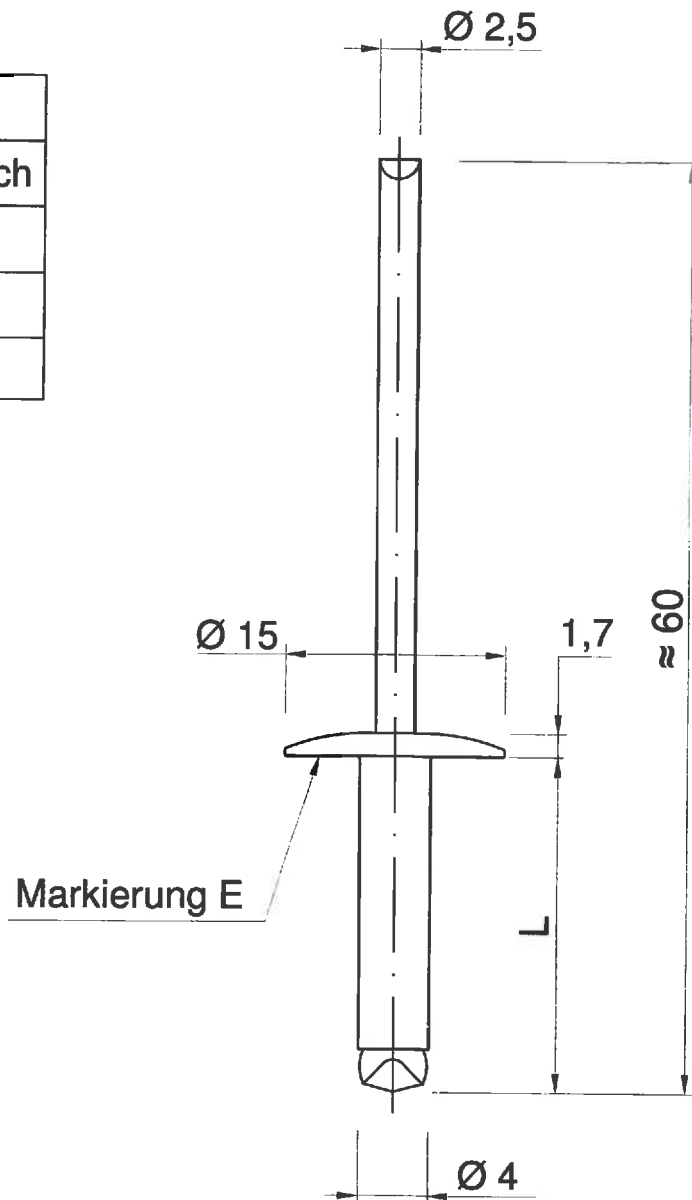
¹⁶ DIN 4108-3:2001-07

Wärmeschutz und Energie-Einsparung in Gebäuden – Teil 3: Klimabedingter Feuchteschutz; Anforderungen, Berechnungsverfahren und Hinweise für Planung und Ausführung

¹⁷ DIN 4108-3 Ber. 1:2002-04
DIN EN 13162:2009-02

Berichtigungen zu DIN 4108-3:2001-07
Wärmedämmstoffe für Gebäude - Werkmäßig hergestellte Produkte aus Mineralwolle (MW) - Spezifikation; Deutsche Fassung EN 13162:2008
Die Festlegungen der Bauregelliste B, Teil 1, lfd. Nr. 1.5.1 sind zu beachten.

Fassadenniete 4 x L K15	
L	Klemmbereich
16	10 bis 12
18	12 bis 14
20	14 bis 16



Werkstoffe

Hülse: nichtrostender Stahl (Werkstoff-Nr. 1.4567)
 Nietdorn: nichtrostender Stahl (Werkstoff-Nr. 1.4541)

Maße in mm

farbige Beschichtung des Nietkopfes

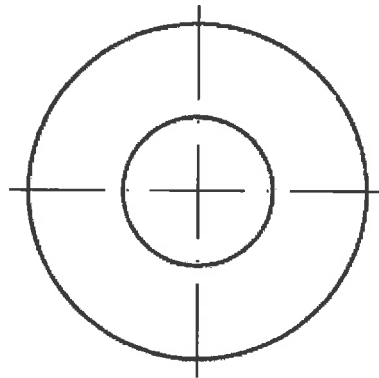
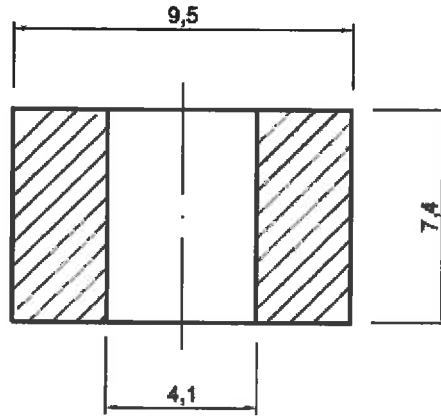


Faserzement-Tafel "Etercolor" nach DIN EN 12467 zur Bekleidung von Außenwänden

Blindniet aus nichtrostendem Stahl zur Befestigung der Fassadentafel "Etercolor" auf Metallunterkonstruktionen

7

Anlage 1 Blatt 1



Werkstoff

nichtrostender Stahl
(Werkstoff-Nr. 1.4305)

Eternit Festpunkthülse 8

Maße in mm

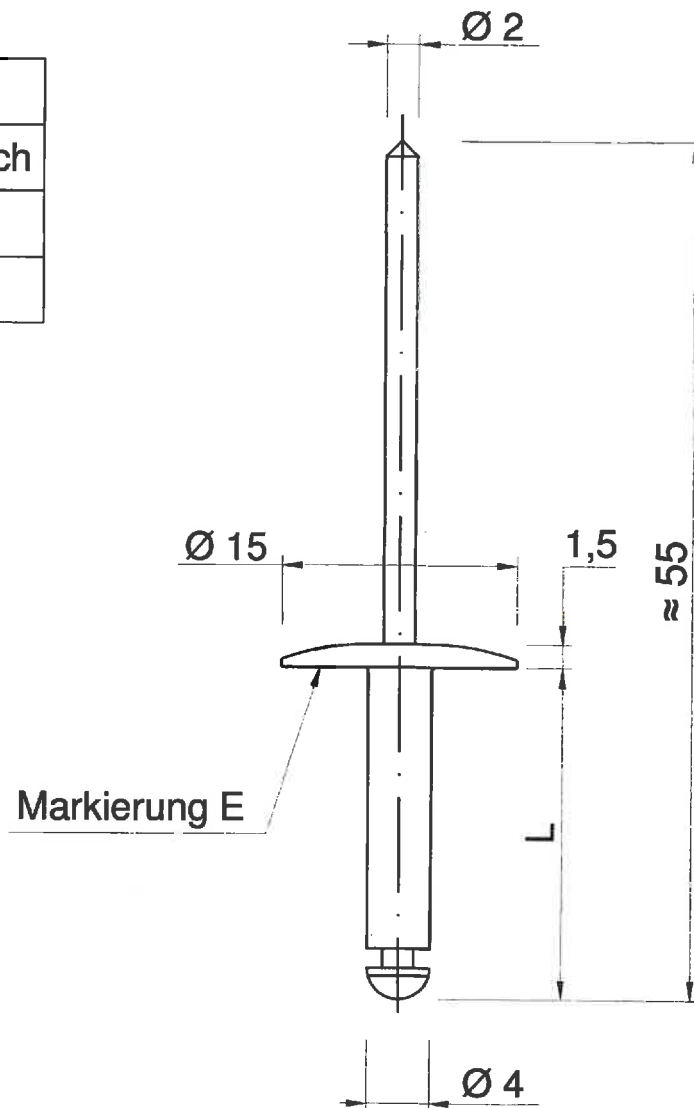


Faserzement-Tafel "Etercolor" nach DIN EN 12467 zur Bekleidung von Außenwänden

Festpunkthülse aus nichtrostendem Stahl für den Blindniet aus nichtrostendem Stahl nach Anlage 1 Blatt 1 zur Befestigung der Fassadentafel "Etercolor" auf Metallunterkonstruktionen

Anlage 1 Blatt 2

Fassadenniete 4 x L K15	
L	Klemmbereich
18	8 bis 13
25	12 bis 18



Werkstoffe

Hülse: EN AW-5019 (Werkstoff-Nr. 3.3555)
 Nietdorn: nichtrostender Stahl (Werkstoff-Nr. 1.4541)

Maße in mm

farbige Beschichtung des Nietkopfes

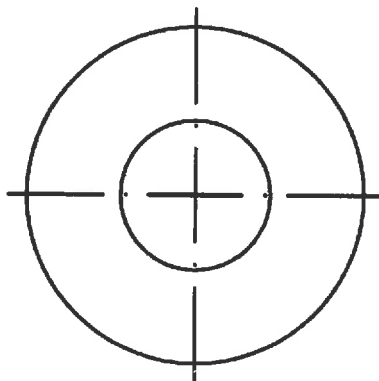
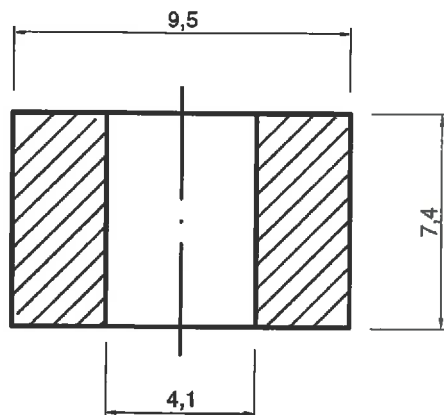


Faserzement-Tafel "Etercolor" nach DIN EN 12467 zur Bekleidung von Außenwänden

7

Blindniet aus Aluminium zur Befestigung der Fassadentafel "Etercolor" auf Metallunterkonstruktionen

Anlage 1 Blatt 3



Werkstoff

EN AW-2007
(Werkstoff-Nr. 3.1645)

Maße in mm

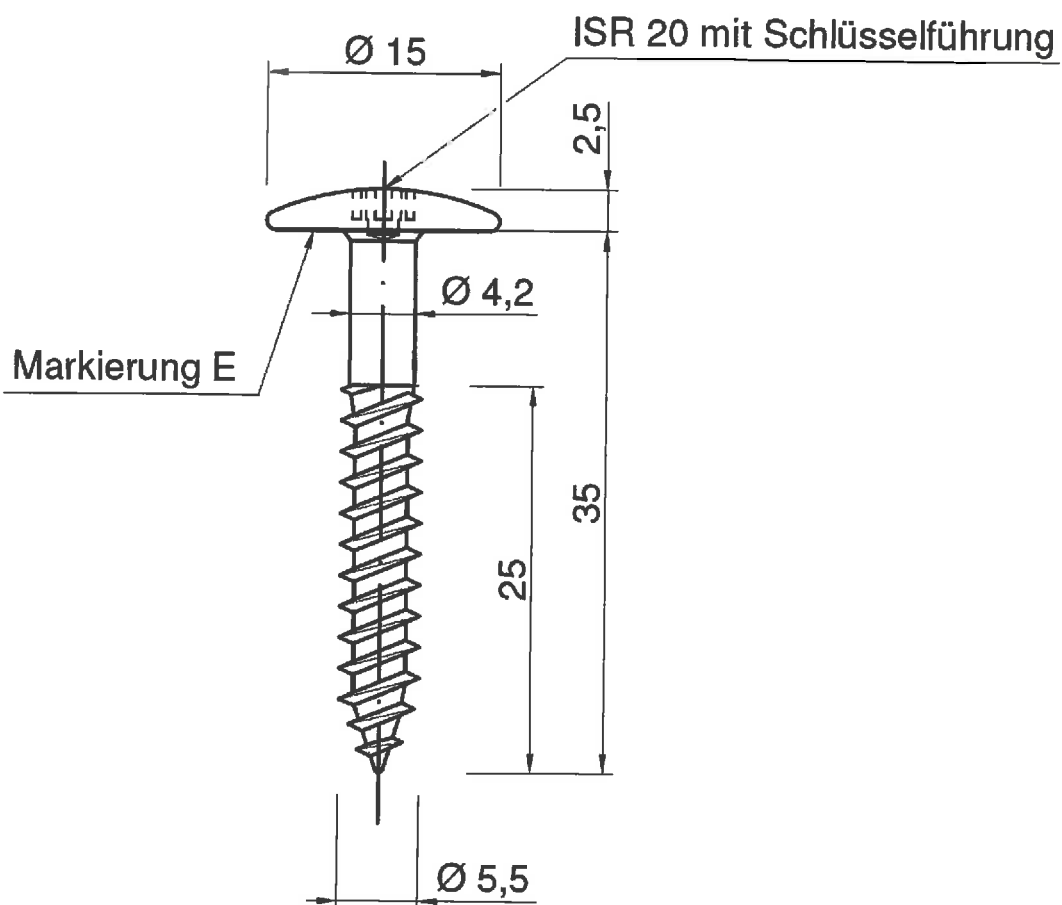
Eternit Festpunkthülse 8



Faserzement-Tafel "Etercolor" nach DIN EN 12467 zur Bekleidung von Außenwänden

Festpunkthülse aus Aluminium für den Blindniet aus Aluminium nach Anlage 1 Blatt 3 zur Befestigung der Fassadentafel "Etercolor" auf Metallunterkonstruktionen

Anlage 1 Blatt 4



Werkstoff

Eternit Fassadenschraube 5,5 x 35 K15

nichtrostender Stahl
(Werkstoff-Nr. 1.4567)

Maße in mm

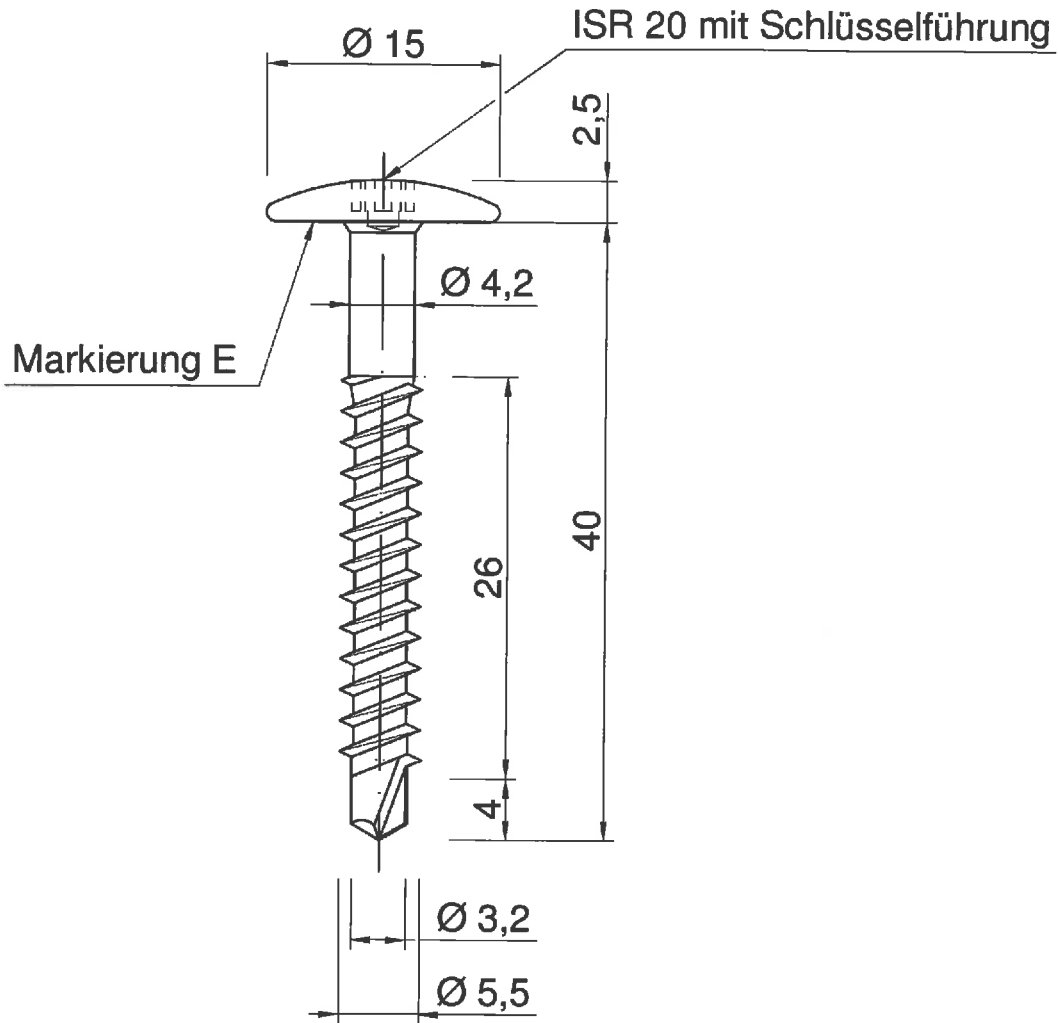
Schraubenkopf wahlweise farblich beschichtet



Faserzement-Tafel "Etercolor" nach DIN EN 12467 zur Bekleidung von Außenwänden

Holzschraube zur Befestigung der Fassadentafel "Etercolor" auf Holzunterkonstruktionen

Anlage 1 Blatt 5



Werkstoff

nichtrostender Stahl
 (Werkstoff-Nr. 1.4567)

Eternit Fassadenschraube 5,5 x 40 K15
 mit Bohrspitze Ø3,2 x 4

Maße in mm

Schraubenkopf wahlweise farblich beschichtet



Faserzement-Tafel "Etercolor" nach DIN EN 12467 zur Bekleidung von Außenwänden

Holzschraube mit Bohrspitze zur Befestigung der Fassadentafel "Etercolor" auf Holzunterkonstruktionen

Anlage 1 Blatt 6