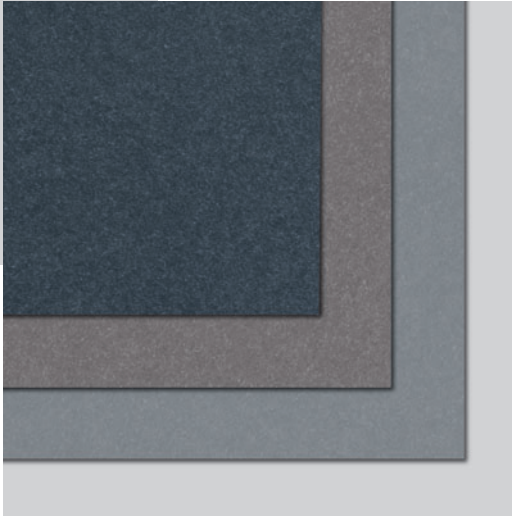


DACH

FASSADE

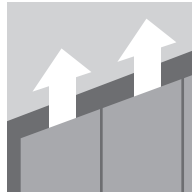
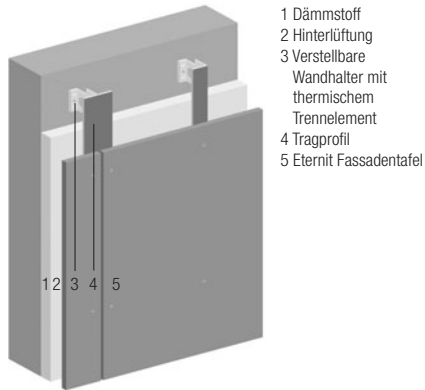
AUSBAU



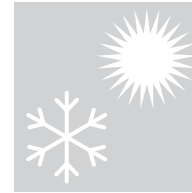
PRODUKTPASS ETERNIT FASSADENTAFELN



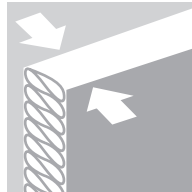
Systemvorteile der vorgehängten hinterlüfteten Fassade (VHF)



Diffusionsoffene Konstruktion, keine Gefahr der Durchfeuchtung des Mauerwerks und der Dämmung



Schutz der Bauteile vor Witterungseinflüssen



Jede Dämmstoffdicke ist realisierbar.



Abschätzbare Bauzeiten durch witterungsunabhängige Montage

Wandaufbau mit Eternit Fassadentafeln

Fassadensystem mit geringster Schadensanfälligkeit

(Rainer Oswald u. a.: Dritter Bericht über Schäden an Gebäuden, Bonn 1996)

Wirtschaftliche Vorteile

- Keine Bearbeitung der Untergründe notwendig
- Einfacher Ausgleich von Bauwerkstoleranzen möglich
- Kurze Bauzeiten durch hohen Vorfertigungsgrad
- Witterungsunabhängige Montage
- Kurze Gerüststandzeiten
- Durch große Befestigungsabstände geringer Unterkonstruktionsbedarf
- Langlebiges Material

Gestalterische Möglichkeiten

- Individuelle Planung der Tafelgröße bis 3.100 x 1.500 mm möglich
- Vielfältige Farbgestaltung der Fassadentafel
- Freie Farbwahl auch bei Kleinmengen
- Farb- und Materialkombinationen sind möglich.
- Befestigungspunkte akzentuiert oder verdeckt
- Fugengestaltung offen, hinterlegt oder abgedeckt
- Wahlweise Oberflächenästhetik durch deckende oder lasierende Beschichtung

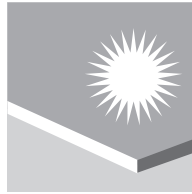
Ökologische Vorteile

- Nachgewiesene Umweltverträglichkeit (AUB-Urkunde)
- Werkstoff-Recycling innerhalb des Produktionsprozesses
- Sortenreine Demontage möglich
- Geschlossener Wasserkreislauf der Produktion
- Unabhängige Fremdüberwachung
- Umweltmanagementsystem DIN EN ISO 14000

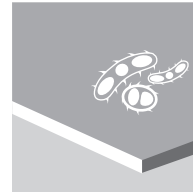
Werkstoffeigenschaften



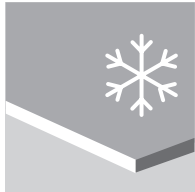
Nichtbrennbar



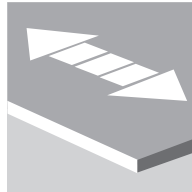
UV-beständig und
farbstabil



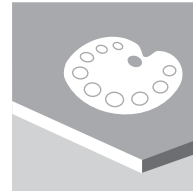
Schädlingsresistent



Witterungs- und
frostbeständig



Große Formate



Große Farbauswahl

Werkstoff Faserzement

- Naturerhärteter Faserzement besteht aus Portlandzement, Kalksteinmehl, Zellstoff und synthetisch-organisch hergestellten Polyvinylalkohol-Fasern sowie Luft in Form von mikroskopisch kleinen Poren und Wasser.
- Alle Fassadentafeln von Eternit sind als umwelt- und gesundheitsverträgliche Bauprodukte bewertet und durch die unabhängige Arbeitsgemeinschaft Umweltverträgliches Bauprodukt (AUB e. V.) zertifiziert.
- Produkte aus Faserzement verhalten sich gegenüber elektromagnetischen Wellen und Strahlungen neutral.

Anwendungsbereiche

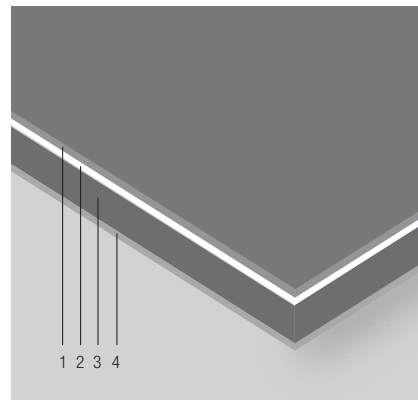
- Vorgehängte hinterlüftete Außenwandbekleidungen auf Holz- und Aluminium-Unterkonstruktionen
- Pfosten-Riegel-Konstruktion
- Stülpchalungen
- Balkonplatten
- Bekleidung von Innenwänden
- Messe- und Möbelbau

Technische Daten

- Baustoffklasse: nichtbrennbar, A2 (DIN 4102–1), A2–s1, d0 (EN 13501–1)
- Witterungs- und Frostbeständigkeit: gemäß DIN 52104
- Alterungsbeständigkeit: ähnlich wie Beton C 35/45
- Chemische Beständigkeit: ähnlich wie Beton C 35/45
- Rohdichte $\geq 1,65 \text{ g/cm}^3$
- Europäisch genormter Werkstoff EN 12467

Eternit Natura

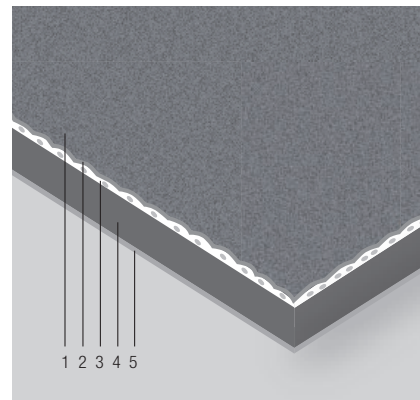
- Durchgefärbte Faserzementtafel mit lasierender Oberflächenbeschichtung
 - Mehrfache Reinacrylat-Beschichtung, heißverfilmt, Verwendung UV-beständiger und umweltverträglicher Farbpigmente, Rückseite transparent versiegelt
 - Glatte und matte Oberfläche, gleichmäßige durchscheinende Struktur des Faserzements
 - 42 Standardfarben
 - Sonderfarben können in Anlehnung an NCS- oder RAL-Farbsysteme als Lasur auf dem durchscheinenden Trägermaterial hergestellt werden.
- In der Oberflächenbeschichtung sind Wachsanteile, die eine äußerst geringe Schmutzhaftung bewirken.
 - Richtungsunabhängige Verlegung der Tafeln möglich
 - Die Schnittkanten sind mit Luko Kantenversiegelung von Eternit zu imprägnieren.
 - Format, maximales Nutzmaß: 3.100 x 1.250 mm
 - Dicken: 8 und 12 mm



- 1 Transparente oder farbige Reinacrylat-Lasur
- 2 Fasereinbindende farblose Grundierung
- 3 Faserzementtafel
- 4 Wasserdampfausgleichende Rückseitenbeschichtung

Eternit Structura

- Faserzementtafel mit kräftig deckender farbiger Oberflächenbeschichtung
- Verwendung UV-beständiger, umweltverträglicher Farbpigmente, mehrfache Reinacrylat-Beschichtung mit Fillite-Eintrag, TopCoat-Oberflächenversiegelung, heißverfilmt; Rückseite transparent versiegelt
- 15 Standardfarben plus Sonderfarben (freie Farbwahl nach NCS oder RAL)
- Die gleichmäßige Farbbeschichtung mit kräftig deckenden Farben beinhaltet kleinste Fillite-Kügelchen, die eine äußerst geringe Schmutzhaftung bewirken, die Oberflächenspannung des Regenwassers brechen und es abperlen lassen.
- Balkonplatten: einfarbig, zweifarbig/Rückseite weiß, zweifarbig nach Wahl
- Richtungsunabhängige Verlegung der Tafeln möglich
- Format, maximales Nutzmaß: 3.100 x 1.500 mm
- Dicken: 8 und 12 mm Fassadentafeln, 10 mm für Balkonplatten



- 1 TopCoat-Oberflächenversiegelung heißverfilmt
- 2 Mehrfache Reinacrylat-Beschichtung
- 3 Fasereinbindende Grundierung mit Fillite-Eintrag
- 4 Faserzementtafel
- 5 Wasserdampfausgleichende Rückseitenbeschichtung

Befestigungstechnik

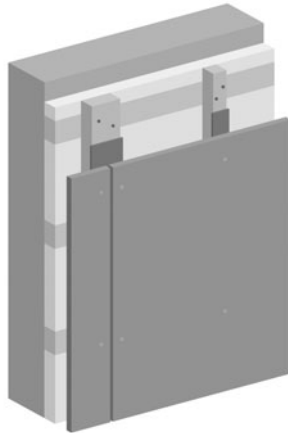
Sichtbare Befestigung

Schraubbefestigung auf einer Holz-Unterkonstruktion

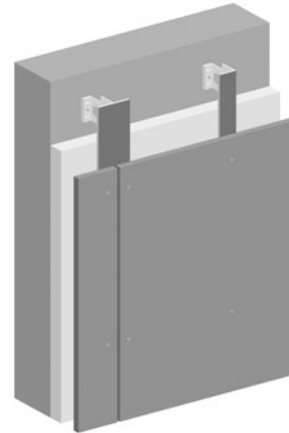
- Baustoffklasse: B1 (DIN 4102), B1-s1, d0 (EN 13501-1)
- Einsatzbereich bis zur Hochhausgrenze
- Befestigung mit bauaufsichtlich zugelassenen Eternit Fassadenschrauben

Nietbefestigung auf einer Aluminium-Unterkonstruktion

- Baustoffklasse: A2 (DIN 4102), A2-s1, d0 (EN 13501-1)
- Einsatzbereich für jede Gebäudeart und -höhe
- Befestigung mit bauaufsichtlich zugelassenem Eternit Fassadenniet oder Eternit Fassadensystem



Holz-Unterkonstruktion



Aluminium-Unterkonstruktion

Befestigungstechnik

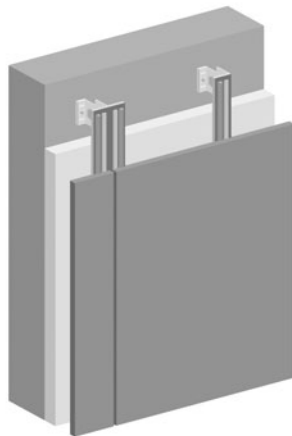
Nicht sichtbare Befestigung

Klebtechnik auf Aluminium-Unterkonstruktion

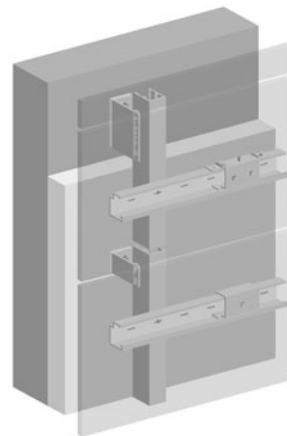
- Einsatzbereich bis zur Hochhausgrenze
- Baustoffklasse: B1 (DIN 4102), B-s1, d0 (EN 13501-1)
- 8 mm Tafel möglich
- Witterungsabhängige Montage von +5 °C bis +35 °C, relative Luftfeuchte ≤ 75 %
- Klebesystem SikaTack-Panel
- Bauaufsichtlich zugelassen unter Z-36.4-58

Rückseitenbefestigung mit Hinterschnittdübel auf Aluminium-Unterkonstruktion

- Einsatzbereich für jede Gebäudeart und -höhe
- Baustoffklasse: A2 (DA 14102), A2-s1, d0 (EN 13501-1)
- 12 mm Tafel notwendig
- Witterungsunabhängige Montage
- Bauaufsichtlich zugelassen unter Z-21.9-1534



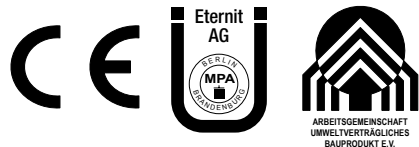
Unterkonstruktion mit Klebtechnik



Unterkonstruktion mit Hinterschnittdübel und Agraffen

Zertifikate

- Kennzeichnung mit dem CE-Zeichen der Europäischen Gemeinschaft
- Herstellung und Prüfung gemäß EN 12467
- Bauaufsichtliche Zulassung vom Deutschen Institut für Bautechnik (Zulassungsnummer Z-31.1-34)
- Gütesiegel der Arbeitsgemeinschaft Umweltverträgliches Bauprodukt e. V. (AUB)
- Zertifizierung der Eternit AG gemäß DIN ISO 9001
- Ballwurfsicherheit nach DIN 18032, Teil 3 „Hallen für Turnen und Spiele“ für Faserzementtafeln 12 mm
- Prüfzeugnis für Balkonplatten mit der Nr. 123/87/ MK/EG, nach ETB – Richtlinie „Bauteile, die gegen Absturz sichern“ Fassung Juli 1985



Technische Vorschriften (Auszug)

- DIN EN 13501 Klassifizierung von Bauprodukten und Bauarten zu ihrem Brandverhalten
- DIN 1055 Lastannahmen für Bauten; Verkehrslasten, Windlasten bei nicht schwingungsanfälligen Bauwerken
- DIN 18516 Außenwandbekleidungen, hinterlüftet
- Regelwerk des Deutschen Dachdeckerhandwerks



Weiterführende Literatur

- Eternit Dokumentation Planung und Anwendung Fassaden mit Faserzement
- Eternit Farbkarten
- Eternit Werkstoffbuch
- Eternit Verlegeanleitungen
- Architekturzeitschrift: A+D Architektur und Detail
- Fachbuch: Faserzement – Technologie und Entwurf, Birkhäuser Verlag
- FVHF Focus: Die Energieeinsparfassade

Produktpässe von Eternit

- Großformatige Fassadentafeln
- Kleinformatige Fassadenplatten
- Fassadenziegel Tinality®
- Dachplatten
- Wellplatten
- Dachsteine
- Bauplatte Bluclad Aqua

Service von Eternit

- Serviceline 01805 651 651 (0,12 €/Min.)
- Technische Beratung durch Eternit Fachberater vor Ort
- Prospekt- und Musterversand
- Fort- und Weiterbildung durch die Eternit Akademie
- Spezialwerkzeuge

Internet www.etermit.de

- Download von Planungsdetails in den Formaten .dwg und .dxf
- Download detaillierter Ausschreibungstexte in den Formaten .gaeb, .txt, .doc, .pdf, .xml und .html
- Download technischer Dokumentationen im .pdf-Format
- Aktuelle Referenzobjekte
- Nachweis empfohlener Fassadenfachhändler und -verleger



Eternit Aktiengesellschaft · Im Breitspiel 20 · 69126 Heidelberg · www.eternit.de

an **Etex** GROUP  company